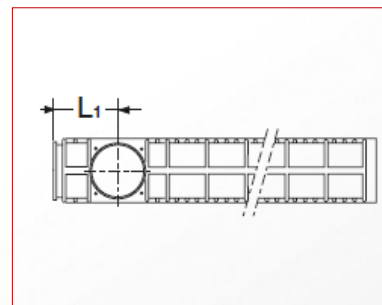
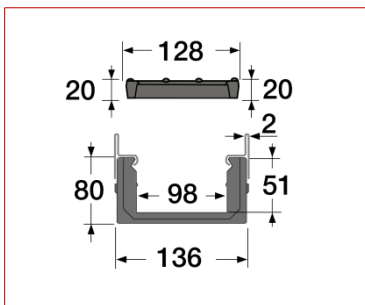
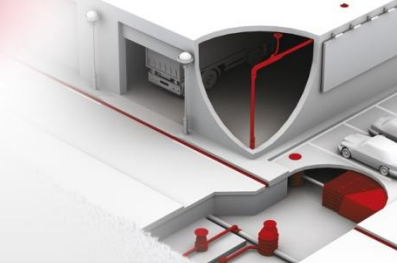


Kenadrain Caniveau largeur 100 classe C250

Référence : DR100CN



■ FONCTION :

Permet l'évacuation des eaux de ruissellement. Conforme à la norme NF EN 1433 et titulaire du marquage CE, il peut être utilisé en domaine public en classe C250.

■ DESCRIPTION :

Il est composé de:

- un corps de caniveau injecté en polypropylène noir recyclé
- deux feuillures en acier galvanisé
- deux grilles en polyamide C250 de couleur noire
- deux étriers en acier galvanisé munis de vis

■ ACCESSOIRES :

Pour connecter les caniveaux au réseau enterré:

- sorties latérales et fonds/sorties d'extrémité en PVC
- pièges à sable EKS0 en PVC

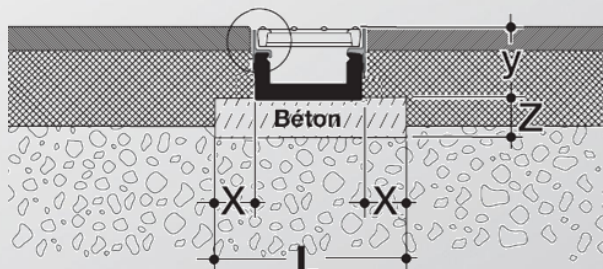
■ CARACTERISTIQUES :

Classe de résistance: C250
 Largeur utile: 98 mm
 Profondeur utile: 51 mm
 Type de grille: Polyamide
 Surface d'avalement: 430 cm²/ml
 Dimensions des fentes: 11 / 98 mm
 Section hydraulique : 47.5 cm²
 Poids: 5,5 KG



■ MISE EN OEUVRE :

X = 150 mm; L = 430 mm
 Z = 150 mm ; y = 85 mm



■ QUALITE - ENVIRONNEMENT :

ISO 9001
 ISO 14001
 BUREAU VERITAS
 Certification



Avril 2013